

# Приточно-вытяжная установка 3700 Lux RR F



## Описание и комплектация

Напольная приточно-вытяжная установка в комплектации:

- Электрический нагреватель.
- Фреоновый охладитель (управление ККБ от вентустановки).
- Роторный рекуператор.
- Воздушные клапаны с электроприводом.
- Вентиляторы серии ЕС.
- Фильтры 600-350-300-6 "EU4-3700 Aqua" (опционально M5).
- Система цифровой автоматики JetLogic с датчиками и пульт JLV135 с Wi-Fi.



## Функции автоматики

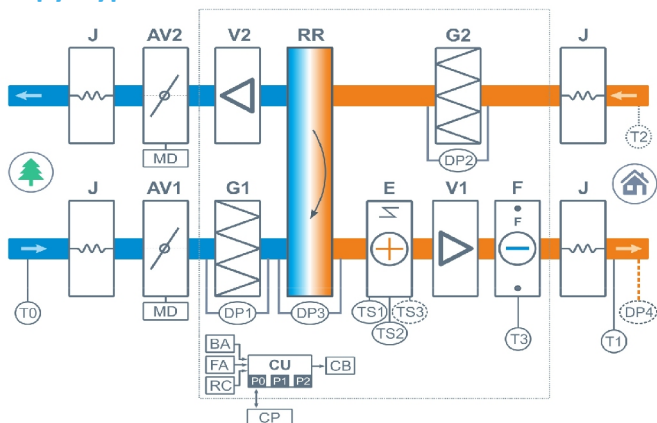
- Регулировка мощности калорифера для нагрева воздуха до заданной температуры, защита от перегрева.
- Система защиты от замерзания и разморозки рекуператора.
- Регулировка скорости вентилятора, 10 ступеней.
- Возможность управления различными увлажнителями воздуха с пульта вентустановки.
- Управление ККБ различного типа, в том числе сигналом 0-10В.
- Контроль загрязненности воздушного фильтра (цифровой датчик давления).
- Восемь недельных сценариев, часы реального времени.
- Возможность создания VAV-системы (требуется модуль JL208DP).
- Подключение к системе «умный дом» по ModBus RTU или ModBus TCP.
- Удаленное управление с компьютера или смартфона / планшета.



## Технические характеристики

Мощность калорифера (выбрать при заказе)	15 кВт-380В   22,5 кВт-380В   30 кВт-380В
Тип фреонового охладителя	F63, объем 2,26 л
Максимальная потребляемая мощность	17,4 кВт-380В   24,9 кВт-380В   32,4 кВт-380В
Максимальный ток	26,7 А   38,0 А   49,4 А
Параметры вентиляторов	Приток: 3270 об/мин   1,1 кВт, вытяжка: 3270 об/мин   1,1 кВт (серии ЕС, Китай)
Фильтр G4 600-350-300-6	Конечное сопротивление 190 Па (загрязнение до 150 Па)
Уровень шума LwA (акустическая мощность)	65 дБА   69 дБА   56 дБА (на всас. вытяжки   на выпуске притока   от корпуса)
Уровень звукового давления LpA от корпуса	41 дБА
Масса	420 кг

## Структурная схема



- J** Гибкая вставка
- AV** Воздушный клапан
- MD** Электропривод клапана без возвратной пружины
- G** Воздушный фильтр G4
- E** Электрический нагреватель
- V** Вентилятор ЕС
- F** Фреоновый охладитель с поддоном для конденсата
- RR** Роторный рекуператор

## Полное название для заказа

Breezart 3700 Lux RR F-BC

- DP1** Датчик загрязнения фильтра притока
- DP2** Датчик загрязнения фильтра вытяжки
- DP3** Датчик обмерзания рекуператора
- DP4** Датчик давления на выходе ПУ (доп. оборудование для создания VAV-системы)
- TS1** Аварийный термостат перегрева 2 шт., возвратный (с автоматическим перезапуском)
- TS2** Аварийный термостат перегрева 2 шт., невозвратный (с ручным перезапуском)
- TS3** Аварийный капиллярный термостат 2 шт. (для калорифера мощностью от 16 кВт)
- T0** Датчик температуры наружного воздуха
- T1** Датчик температуры воздуха на выходе приточного канала вентустановки
- T2** Канальный датчик температуры воздуха в помещении (для вытяжного канала, требуется для штатного охладителя или опции СТ; без опции СТ, но с опцией РС этот датчик не нужен)
- T3** Датчик температуры испарителя (только для штатного охладителя, с опцией РС не требуется)
- CU** Система цифровой автоматики, P0...P2 – порты RS-485 (ModBus RTU)\*
- CP** Пульт управления JLV135 или TPD283U-N
- BA** Вход «авария» от ККБ
- FA** Вход для пожарной сигнализации
- RC** Вход внешнего управления (настройка с пульта)
- CB** Выход управления компрессорно-конденсаторным блоком:
  - сухие контакты – штатно
  - 0-10В – опция PC

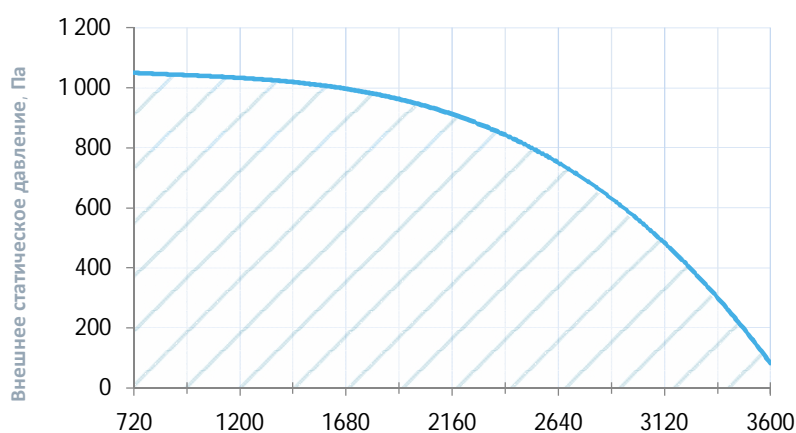
## Совместимые опции

WEB	Удаленное управление вентустановкой через web-интерфейс (штатно)
СТ	Поддержание температуры в помещении по доп. датчику температуры (каскадный регулятор)
СС	Автоматическое переключение тепло/холод (штатно, датчик Т наружного воздуха в комплекте)
DC	Выход "сухие контакты" для управления ККБ типа On/Off (несовместимо с PC)
PC	Выход 0-10В для управления инверторным ККБ (несовместимо с DC)

## Дополнительное оборудование

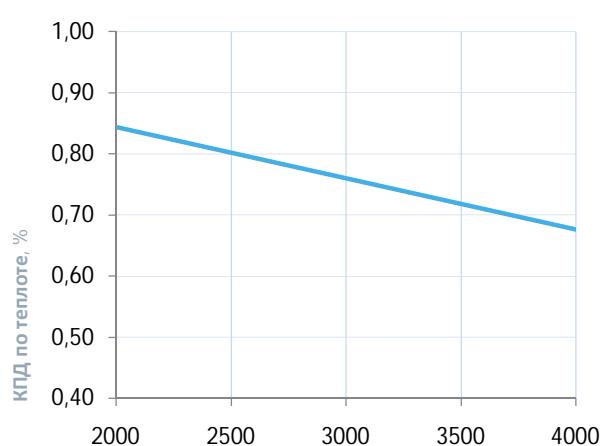
TPD-Gate	Шлюз Modbus RTU - Modbus TCP с проводным Ethernet подключением (на базе пульта TPD)
JL208DP	Модуль на 4 зоны для создания VAV-системы (в комплекте трубка 1м и адаптер)
PE63	Внешний электрический преднагреватель для регионов с холодным климатом
63G-F7	Внешняя секция для фильтра тонкой очистки F7

## Вентиляционная характеристика \*



Производительность, м³/ч (регул. диапазон от 20% до 100%)

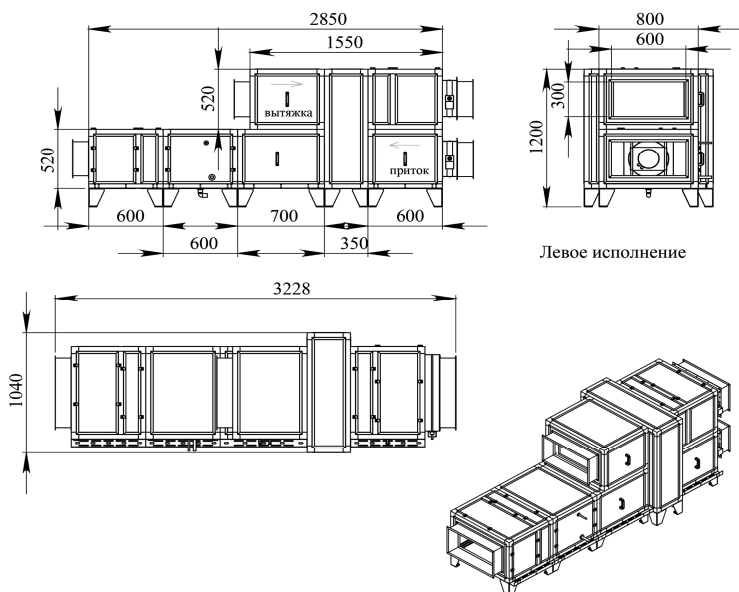
## Эффективность рекуперации \*



Производительность, м³/ч

\* На вентхарактеристике указана производительность приточного канала. Производительность вытяжного канала может регулироваться от 70% до 120% приточного канала. КПД рекуператора показано для соотношения расходов воздуха 1:1.

## Габаритные и присоединительные размеры



Разделение на секции показано осевыми размерами

## Варианты исполнения

Сторона подключения:

- правая
- левая

Тип крепления:

- горизонтальное напольное

Сторона тех. обслуживания:

- по стороне подключения

Сторона обслуживания фильтра:

- по стороне подключения
- противоположно стороне подключения

Компоновка ПВУ:

- вертикальная

Для обслуживания необходимо свободное пространство не менее ширины (высоты) вентустановки

## Присоединительные размеры

Вход и выход: гибкая вставка 600 x 300 мм

Патрубок дренажа: 32 мм

Фреоновый охладитель: 1/2 : 7/8"