

Приточно-вытяжная установка 2000 Aqua RP VB



Описание и комплектация

Напольная вертикальная приточно-вытяжная установка в комплектации:

- Водяной нагреватель со смесительным узлом с 2-х или 3-х ходовым клапаном.
- 2-х каскадный перекрестноточный полипропиленовый рекуператор (с системой защиты от замерзания, эффективная работа до -35°C).
- Воздушные клапаны с электроприводом с возвратной пружиной.
- Вентиляторы серии EC.
- Фильтры 560-250-300-5 "EU4-2000" (опционально M5).
- Система цифровой автоматики JetLogic с датчиками и пульт JLV135 с Wi-Fi.



Функции автоматики

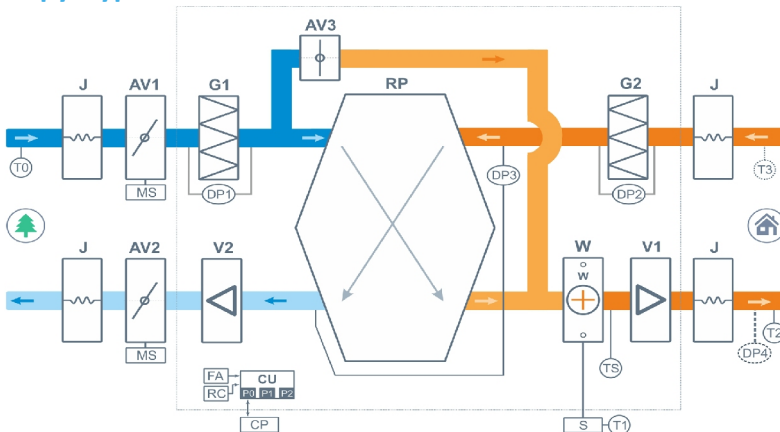
- Управление клапаном смесительного узла калорифера для нагрева воздуха до заданной температуры, защита от замораживания.
- Система защиты от замерзания и система разморозки рекуператора.
- Регулировка скорости вентилятора, 10 ступеней.
- Возможность управления различными увлажнителями воздуха с пульта вентустановки.
- Контроль загрязненности воздушного фильтра (цифровой датчик давления).
- Восемь недельных сценариев, часы реального времени.
- Возможность создания VAV-системы (требуется модуль JL208DP).
- Подключение к системе «умный дом» по ModBus RTU или ModBus TCP.
- Удаленное управление с компьютера или смартфона / планшета.



Технические характеристики

Тип водяного нагревателя	W52 со смесит. узлом S3-25-4-4 S2-25-4-0,63
Максимальная потребляемая мощность	1,4 кВт-220В
Максимальный ток	6,2 А
Параметры вентиляторов	Приток: 3530 об/мин 803 Вт, вытяжка: 3100 об/мин 540 Вт (серии EC, Китай)
Фильтр G4 560-250-300-5	Конечное сопротивление 190 Па (загрязнение до 150 Па)
Уровень шума LwA (акустическая мощность)	68 дБА 74 дБА 60 дБА (на врас. вытяжки на выпуске притока от корпуса)
Уровень звукового давления LpA от корпуса	47 дБА
Масса	250 кг

Структурная схема



- | | |
|--|---|
| AV1 Воздушный клапан с приводом, с возвратной пружиной | V1 Вентилятор притока, серии EC |
| AV2 Воздушный клапан с приводом, с возвратной пружиной | V2 Вентилятор вытяжки, серии EC |
| AV3 Воздушный клапан летнего байпаса с приводом | G1 Воздушный фильтр притока G4 |
| DP1 Датчик загрязнения фильтра притока | G2 Воздушный фильтр вытяжки G4 |
| DP2 Датчик загрязнения фильтра вытяжки | W Водяной нагреватель |
| DP3 Датчик обмерзания рекуператора | S Смесительный узел теплоносителя |
| DP4 Датчик давления на выходе ПУ (доп. оборудование для создания VAV-системы) | RP Пластинчатый полипропиленовый противоточный рекуператор (с поддоном для конденсата) |
| TS Термостат обмерзания | |
| T0 Датчик температуры наружного воздуха | |
| T1 Погружной датчик температуры обратной воды | |
| T2 Датчик температуры воздуха на выходе приточного канала вентустановки | |
| T3 Датчик температуры воздуха в помещении (опция CT) | |
| CU Система цифровой автоматики, P0...P2 – порты RS-485 (ModBus RTU)* | |
| CP Пульт управления JLV135 или TRD283U-H | |
| FA Вход для пожарной сигнализации | |
| RC Вход внешнего управления (настройка с пульта) | |

Полное название для заказа

Breezart 2000 Aqua RP-BC-VB

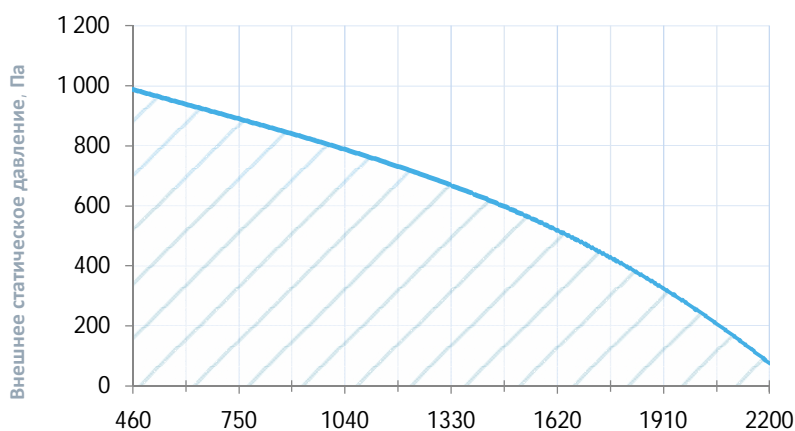
Совместимые опции

НАР	Управление увлажнителем с водяным пред- и постнагревателем
WEB	Удаленное управление вентустановкой через web-интерфейс (штатно)
СТ	Поддержание температуры в помещении по доп. датчику температуры (каскадный регулятор)
СС	Автоматическое переключение тепло/холод (штатно, датчик Т наружного воздуха в комплекте)
DC	Выход "сухие контакты" для управления ККБ типа On/Off (несовместимо с PC)
PC	Выход 0-10В для управления инверторным ККБ (несовместимо с DC)

Дополнительное оборудование

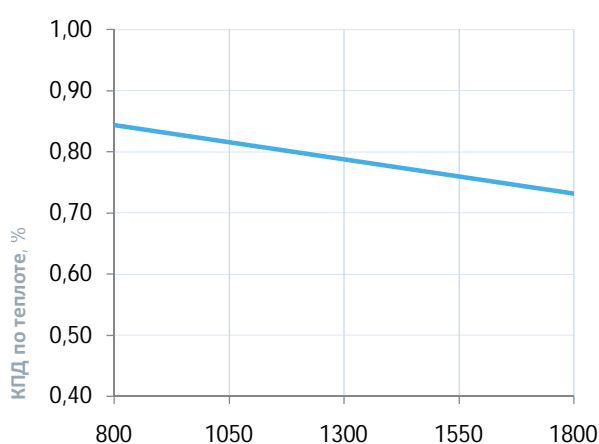
TPD-Gate	Шлюз Modbus RTU - Modbus TCP с проводным Ethernet подключением (на базе пульта TPD)
ALL HA, HA P	Увлажнители Breezart с водяными нагревателями, увлажнители Carel humiSteam
JL208DP	Модуль на 4 зоны для создания VAV-системы (в комплекте трубка 1м и адаптер)
F52	Внешний фреоновый охладитель воздуха (управление ККБ от вентустановки)
PE42	Внешний электрический преднагреватель для регионов с холодным климатом
52G-F7	Внешняя секция для фильтра тонкой очистки F7

Вентиляционная характеристика *



Производительность, м³/ч (регул. диапазон от 20% до 100%)

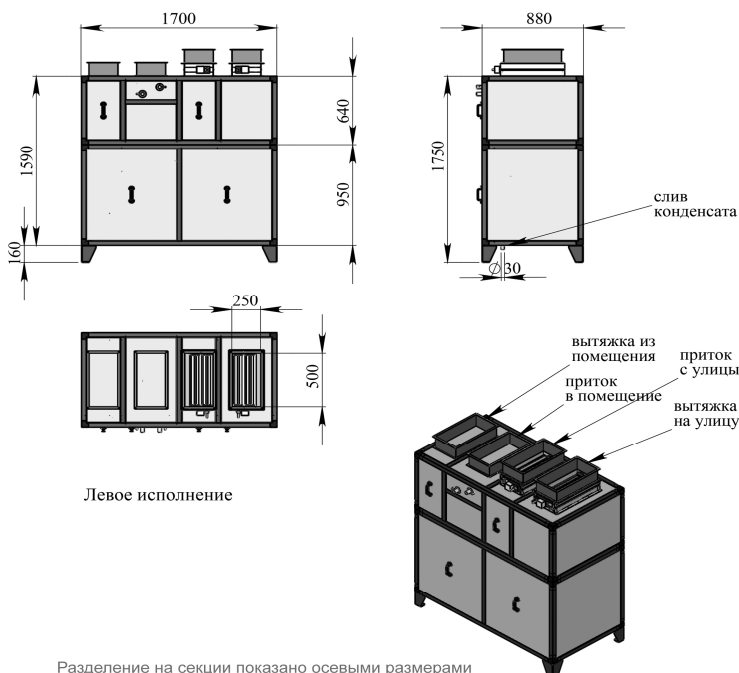
Эффективность рекуперации *



Производительность, м³/ч

* На вентхарактеристике указана производительность приточного канала. Производительность вытяжного канала может регулироваться от 70% до 120% приточного канала. КПД рекуператора показано для соотношения расходов воздуха 1:1.

Габаритные и присоединительные размеры



Варианты исполнения

Сторона подключения:

- правая
- левая

Тип крепления:

- вертикальное напольное

Сторона тех. обслуживания:

- фронтально

Сторона обслуживания фильтра:

- фронтально

Компоновка ПВУ:

- вертикальная

Для обслуживания необходимо свободное пространство не менее ширины (высоты) вентустановки

Присоединительные размеры

Вход и выход: гибкая вставка 500 x 250 мм

Калорифер: 1" Н.Р.

Смесит. узел с 3-х ход. вентилем: 1" В.Р.

Смесит. узел с 2-х ход. вентилем: 1" Н.Р.

Патрубок дренажа: 32 мм